

FAENZA
法恩莎卫浴

43系列淋浴房/淋浴屏风安装使用说明书

43 Series Shower Room/Shower Screen Installation Instructions

— 产品安装使用前请阅读使用说明书 —

FAENZA
法恩莎卫浴

佛山市法恩洁具有限公司
FOSHAN CITY FAENZA SANITARY WARE CO., LTD
地址：佛山市高明区沧江工业园东园三洲园区
电话：400-101-3862 网址：www.faenza.com.cn





设计为爱而生

本手册所阐述的包括但不限于产品材质、工艺、功能特性等，有可能由于生产工艺改进或产品更新换代，与实际产品有所区别，请以最新版手册为准。

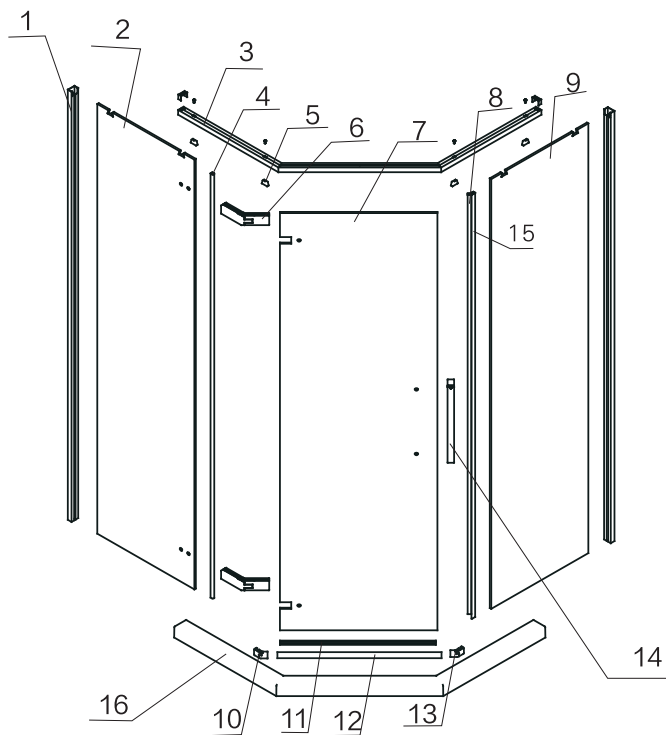
感谢您选用 **FAENZA** 法恩莎淋浴房系列产品。本产品将竭诚为您的健康服务，使您的生活更舒适、更完美、更时尚。在安装使用淋浴房前，请认真阅读安装使用说明书

目 录

一、产品分解图	1
二、安装准备	3
三、安装步骤	3
四、清洁与保养	10
五、注意事项	10

一、产品分解图

FL43S31



单位:MM

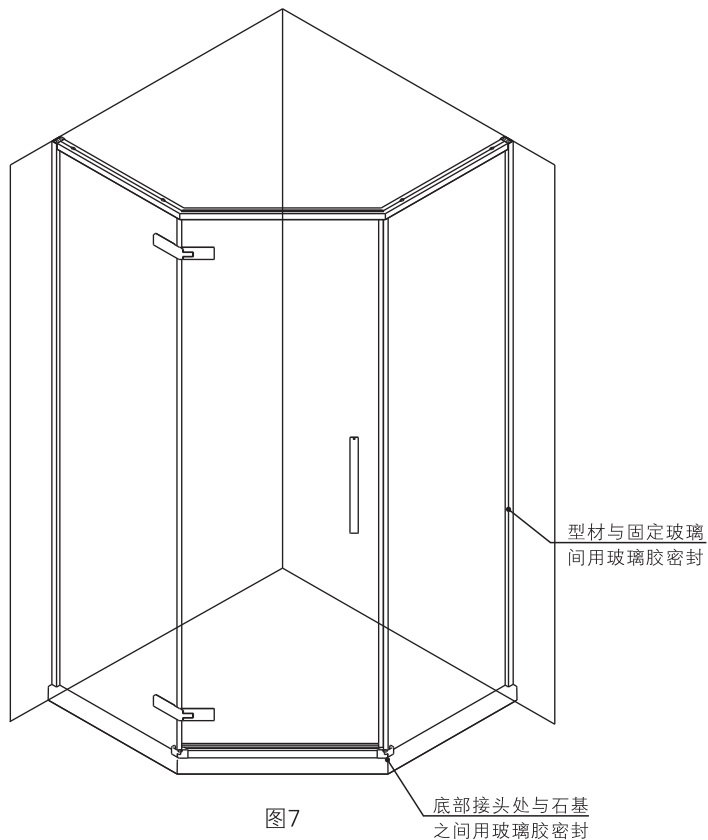
序号	名称	规格	数量	序号	名称	规格	数量
1	43系列边柱型材	2000	2	10	万向接头L	20*10	1
2	左固定平玻璃		1	11	胶条XJT188-8	600	1
3	上拉杆型材		1	12	铝材AL341-GM	598	1
4	胶条307X-8	1972	1	13	万向接头R	20*10	1
5	三角固定件	30*16*8	4	14	F-001拉手	孔距300	1
6	内外开合页-135°		2	15	磁条308GXA-8	1972	1
7	活动平玻璃		1	16	塑钢石基	550*636*550	1
8	磁条308GXB-8	1948	1				
9	右固定平玻璃		1				

四、清洁与保养

- 1、淋浴房日常清洁可使用一般液态洗涤剂和软布；
- 2、如有污渍,请用干净的软质毛巾或沾少量中性皂液、牙膏轻轻擦拭即可；
- 3、为使玻璃表面光亮,可用抛光剂抛光处理；

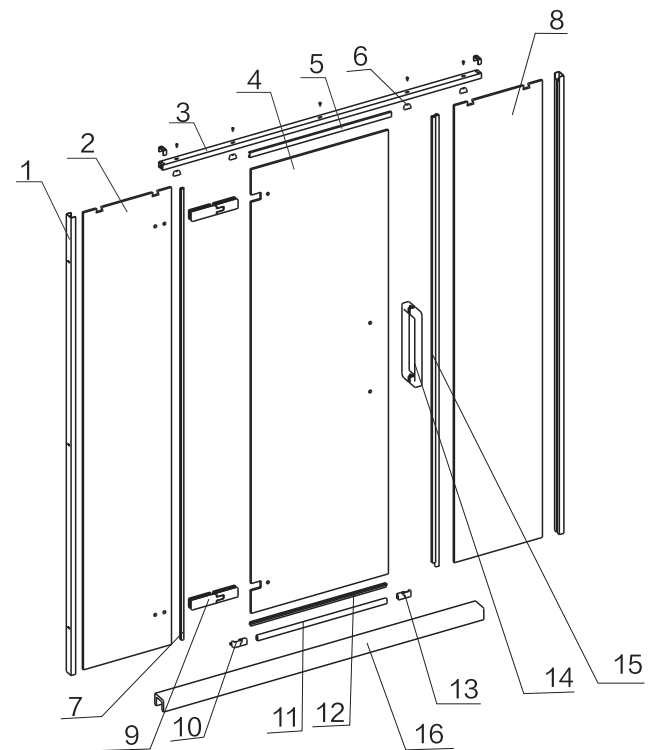
五、注意事项

- 1、清洗时禁用酸、碱或利器,以免破坏淋浴盆、玻璃、铝材等配件表面光泽度。
- 2、禁用含丙酮或氨水成份的强性洗涤剂;消毒时,禁用含甲酸和甲醛的消毒剂;以免造成产品表面光泽度损伤。
- 3、淋浴时禁止用身体、坚硬物体接触或者撞击玻璃表面以免发生意外。
- 4、定期检查淋浴房使用状况,如发现异常,请及时联系售后服务部门。



9.重新检查一次淋浴房，开关门是否顺畅，各部件是否固定紧。确认安装无误后，整体清洁淋浴屏，最后在边柱型材与玻璃间，边柱型材与墙面间，大理石与玻璃和接头处，打好玻璃密封胶，待24小时玻璃胶干透后，方可放心使用。(如图7所示)。

FL43P31



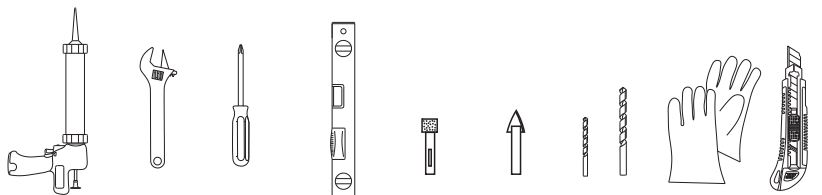
单位:MM

序号	名称	规格	数量	序号	名称	规格	数量
1	43系列边柱型材	2000	2	9	内外开合页-180		2
2	左固定玻璃		1	10	万向接头L	20*10	1
3	上拉杆型材		1	11	铝材AL-341GM	566	1
4	活动平玻璃		1	12	胶条XJT188-8	600	1
5	装饰条	620	1	13	万向接头R	20*10	1
6	三角固定件	30*16*8	4	14	F001拉手	孔距300	1
7	胶条307X-8	1972	1	15	磁条308GXB-8	1972/1948	2
8	右固定平玻璃		1	16	塑钢石基	1400	1

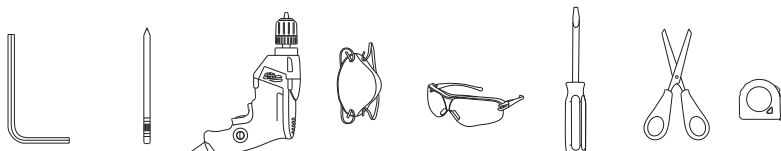
二、安装准备

1、开箱后请认真阅读此安装使用说明书，清点零部件数量，检查是否有运输损伤，如有问题请及时与当地经销商或本公司联系，您将得到满意的答复。

2、安装常用工具：



玻璃胶枪 活动扳手 十字螺丝刀 水平尺 玻璃钻头 三角钻头 麻花钻头 防护手套 美工刀



内六角扳手 铅笔 电钻 防护口罩 防护眼镜 一字螺丝刀 剪刀 卷尺

三、安装步骤(以FL43S31Y右开门作为安装示例,同系列安装方法相同)

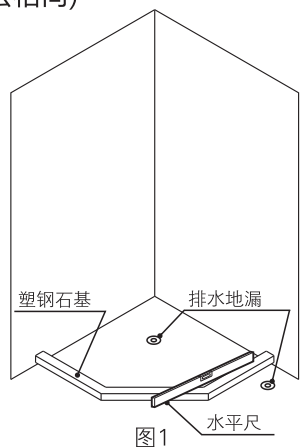


图1

1.先在淋浴屏风或淋浴房所需安装位置内预留排水地漏,房外也应预留排水地漏,以便排出因意外溢出的水(如图1所示)。

2.将大理石装在安装位,调至水平,建议将大理石下部10mm埋入地下(如图1所示)。

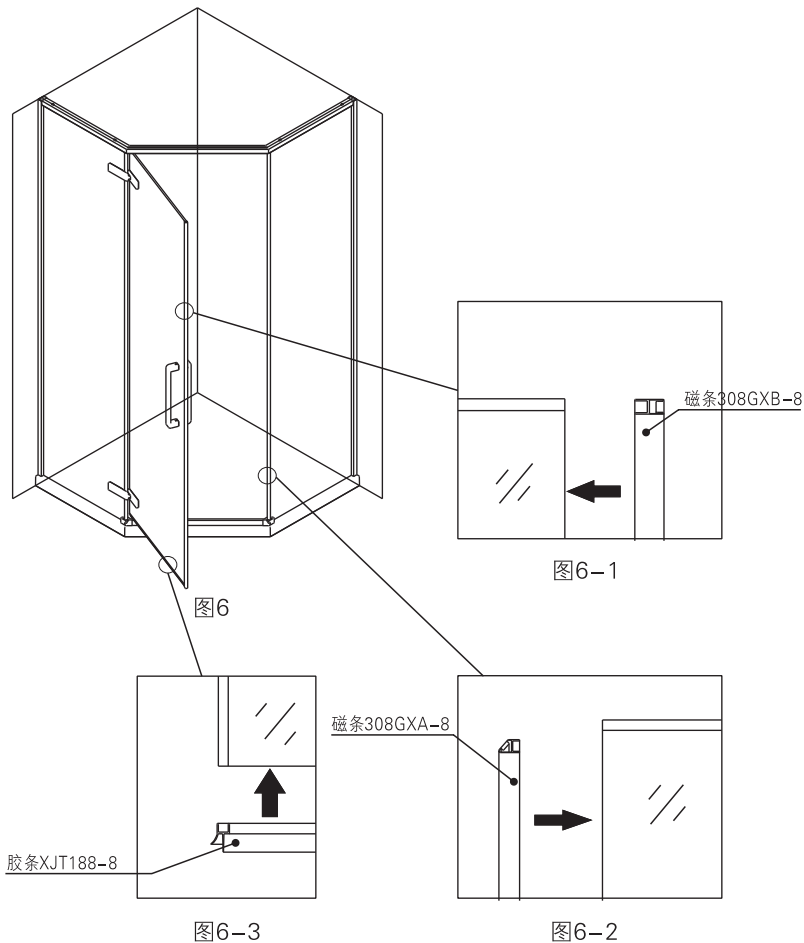


图6

图6-1

磁条308GXA-8

图6-3

图6-2

8.按图所示在玻璃上安装好磁条、挡水胶条(如图6,6-1,6-2,6-3所示)。

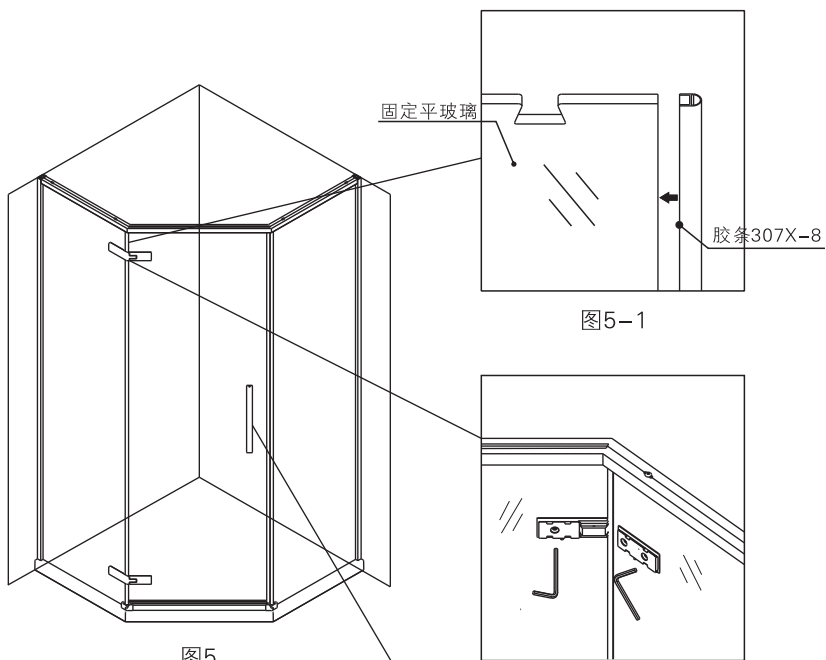


图5-1

图5-2

图5

6. 在安装合页之前, 要先将胶条 307X-8 安装到开有合页孔的固定玻璃上, 然后再将合页固定在固定玻璃上。待两个合页安装好后, 再将活动玻璃安装到合页上。可以通过调节螺丝松紧度, 使玻璃开关门流畅, 然后再继续安装门拉手组件。(如图5-1, 图5-2所示)。

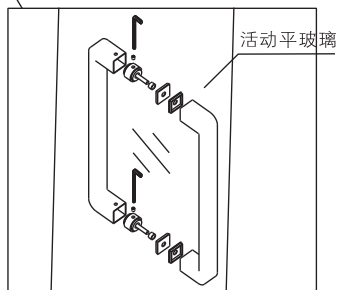


图5-3

7. 按图所示, 在活动玻璃上安装好拉手, 并用六角扳手锁紧。(如图5, 5-3所示)。

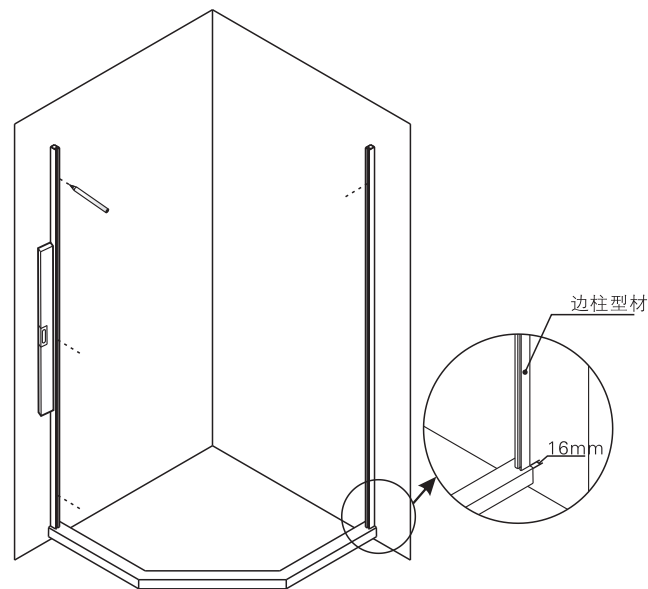


图2

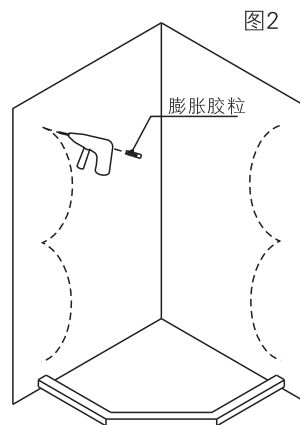


图2-1

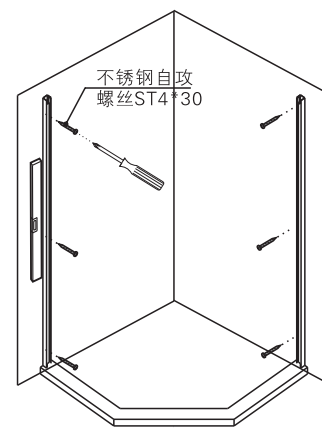


图2-2

3. 将"边柱型材"按图所示, 放置于安装位置, 在墙上需钻孔位置做好记号, 然后在墙上钻好孔, 敲入膨胀胶粒, 最后将"边柱型材"放回安装位置用水平尺调整垂直度后, 用螺丝锁紧在墙上(如图2, 2-1, 2-2所示)。

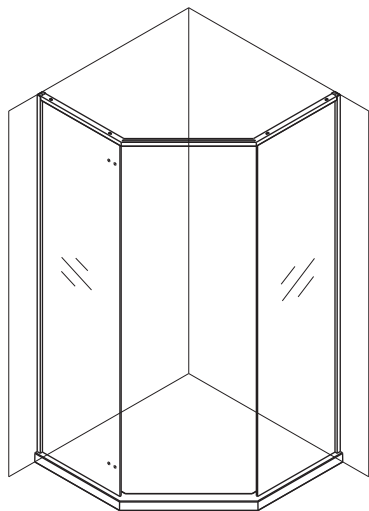


图3

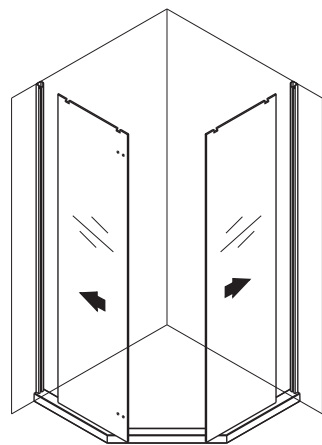


图3-1

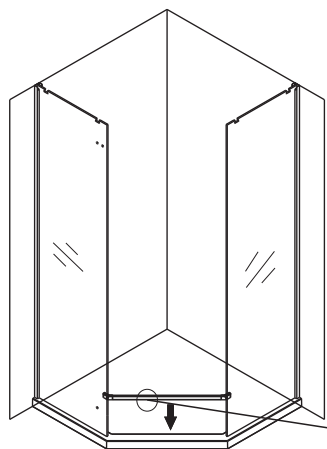


图3-2

4. 先将固定玻璃分别卡入边柱型材中, 然后将万向接头组件固定在石基上固定两边固定玻璃。(如图3,3-1,3-2所示)。

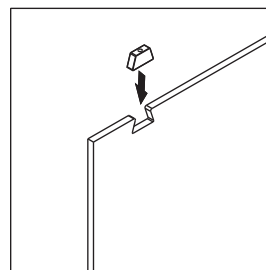
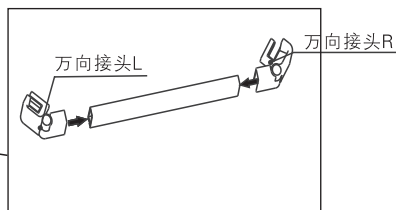


图4-1

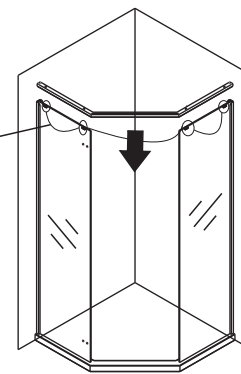


图4-2

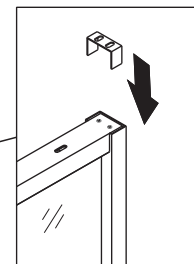


图4-3

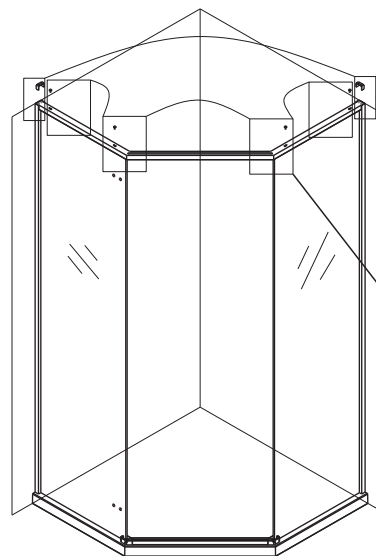


图4

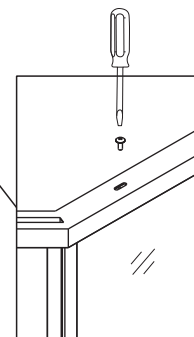


图4-4

5. 随后将三角固定件放入玻璃槽中, 然后将拉杆卡入玻璃及型材中, 注意拉杆与型材之间要用防脱钢片固定好并锁紧螺丝。再分别用螺丝将拉杆与两块固定玻璃固定。(如图4,4-1,4-2,4-3,4-4所示)。