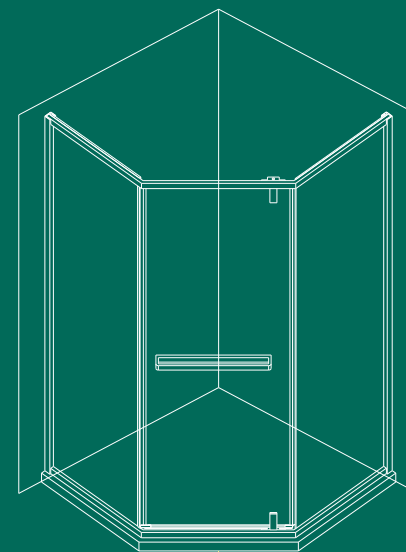


FAENZA
法恩莎卫浴

40系列淋浴房、淋浴屏风
安装使用说明书



FAENZA
法恩莎卫浴

佛山市法恩洁具有限公司
FOSHAN CITY FAENZA SANITARY WARE CO., LTD

地址：佛山市高明区沧江工业园 客服电话：400-101-3862 <http://www.faenza.com.cn>

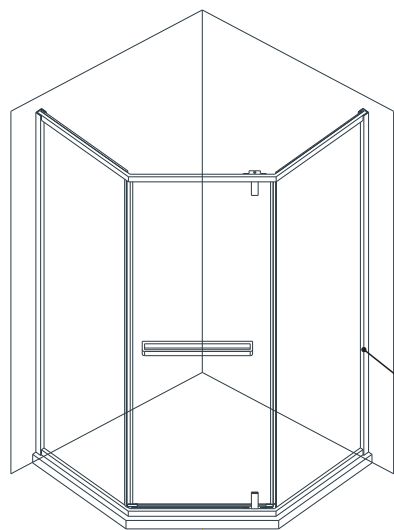


图7

10. 重新检查一次淋浴屏，开关门是否顺畅，各部件是否固定紧。确认安装无误后，整体清洁淋浴屏，最后在边柱型材与玻璃间，边柱型材与墙面间，大理石与玻璃和拉杆间，打好玻璃密封胶，待24小时玻璃胶干透后，方可放心使用。(如图7所示)。

型材与固定玻璃间
用玻璃胶密封

四、清洁与保养

- 1、淋浴房日常清洁可使用一般液态洗涤剂和软布；
- 2、如有污渍，请用干净的软质毛巾或沾少量中性皂液、牙膏轻轻擦拭即可；
- 3、为使玻璃表面光亮，可用抛光剂抛光处理；

五、注意事项

- 1、清洗时禁用酸、碱或利器，以免破坏淋浴盆、玻璃、铝材等配件表面光泽度。
- 2、禁用含丙酮或氨水成份的强性洗涤剂；消毒时，禁用含甲酸和甲醛的消毒剂；以防造成产品表面光泽度损伤。
- 3、淋浴时禁止用身体、坚硬物体接触或者撞击玻璃表面以免发生意外。
- 4、定期检查淋浴房使用状况，如发现异常，请及时联系售后服务部门。

感谢您选用**FAENZA**法恩莎淋浴房系列产品。
本产品将竭诚为您的健康服务，使您的生活更舒适、更完美、更时尚。在安装使用淋浴房前，请认真阅读安装使用说明书

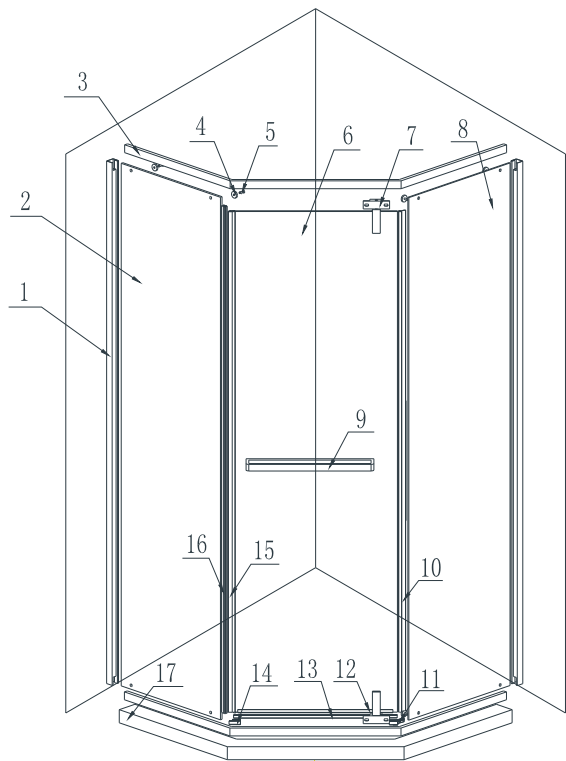
目 录

一、产品分解图	1
二、安装准备	5
三、安装步骤	5
四、清洁与保养	11
五、注意事项	11

本手册所阐述的包括但不限于产品材质、工艺、功能特性等，有可能由于生产工艺改进或产品更新换代，与实际产品有所区别，请以最新版手册为准。

一. 产品分解图

FL40S31



单位:MM

序号	名称	规格	数量	序号	名称	规格	数量
1	40系列边柱型材	2000	2	10	胶条305B-8	1916	1
2	小固定平玻璃	2000*505*8	1	11	导水件135°-8	左或右	1
3	拉杆	537*616*537	2	12	胶条309E-8	595	1
4	螺丝金属垫	φ25*5	8	13	胶条R1015B		1
5	内六角螺丝	M6*20	8	14	导水件(磁吸端尖端)-8	左或右	1
6	活动平玻璃	1916*595*8	1	15	磁条308GA-8(黑色)	1916	1
7	40系列转轴	122*95*22	2	16	磁条308GB-8(黑色)	1940	1
8	大固定平玻璃	2000*515*8	1	17	塑钢石基	550*636*550	1
9	F-002拉手	孔距400	1				

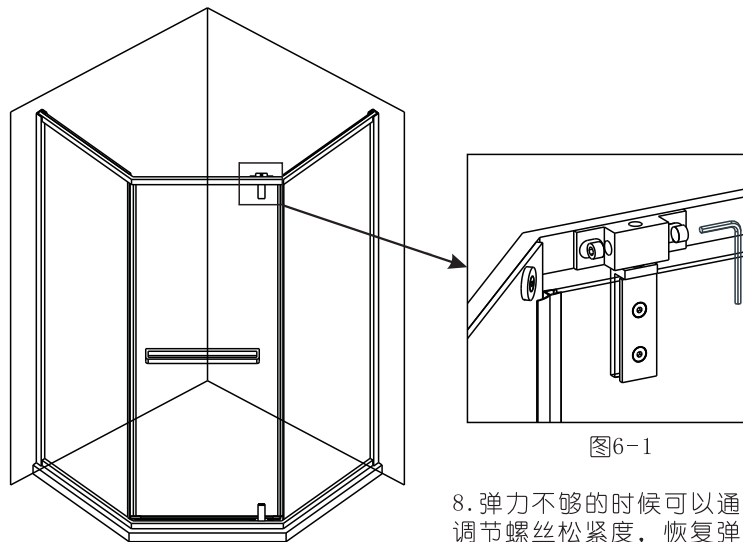


图6-1

8. 弹力不够的时候可以通过调节螺丝松紧度, 恢复弹力。(如图6-1)

图6

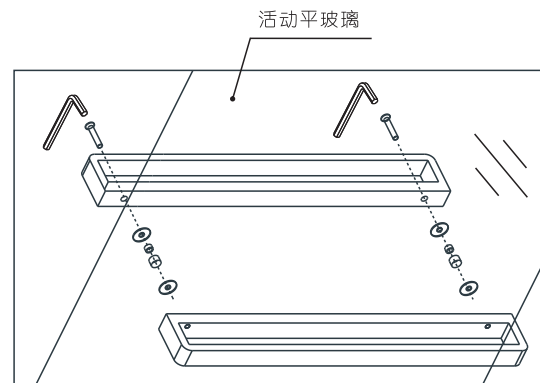
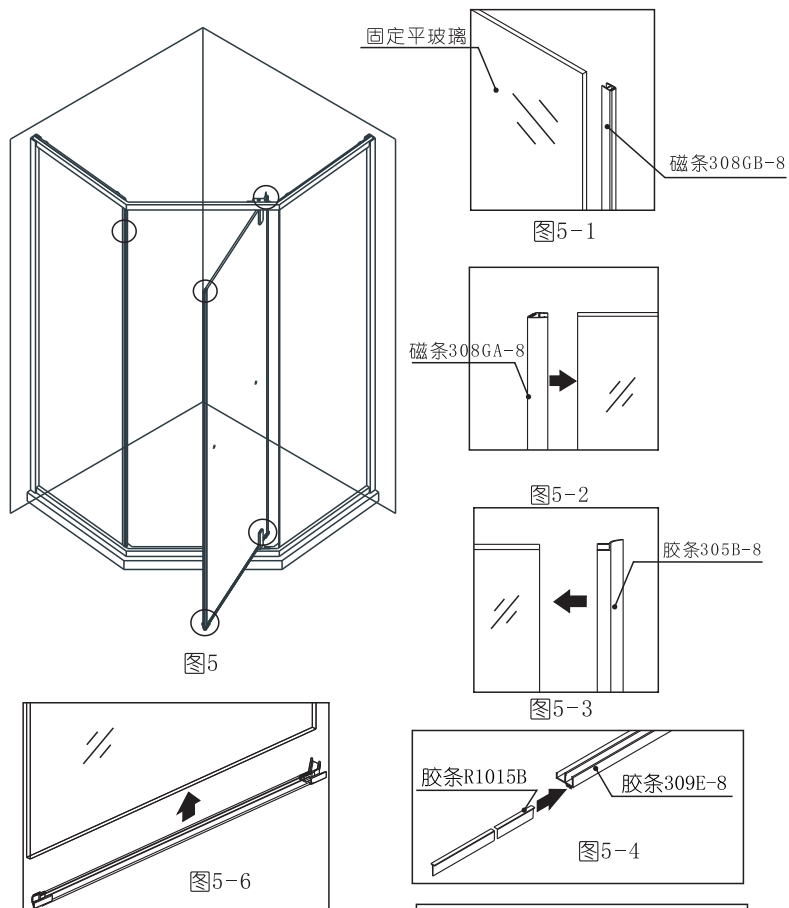


图6-2

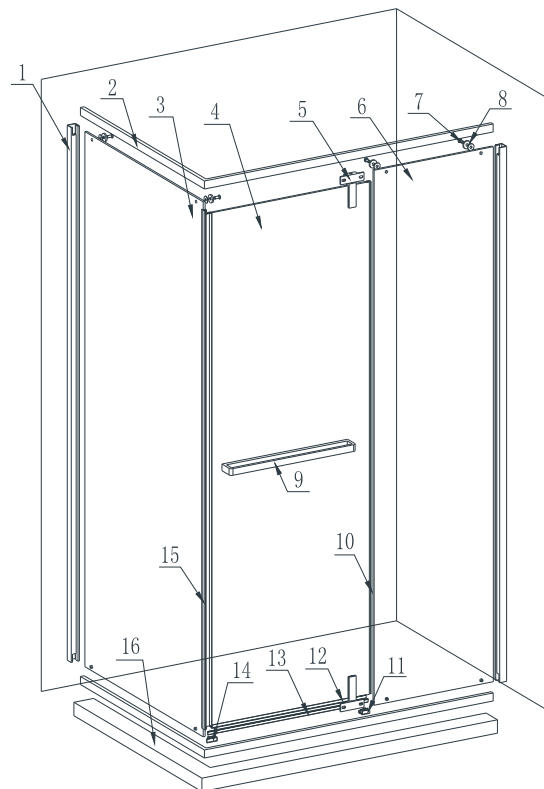
9. 按图所示在活动玻璃上安装好拉手(如图6, 6-2所示)。



为了提高淋浴房的密封性，建议将导水件(磁吸端)安装到淋浴房后打上玻璃胶。

7. 按图所示在活动玻璃上安装好磁条、挡水胶条、以及下导水配件(如图5, 5-1, 5-2, 5-3, 5-4, 5-5, 5-6所示)。

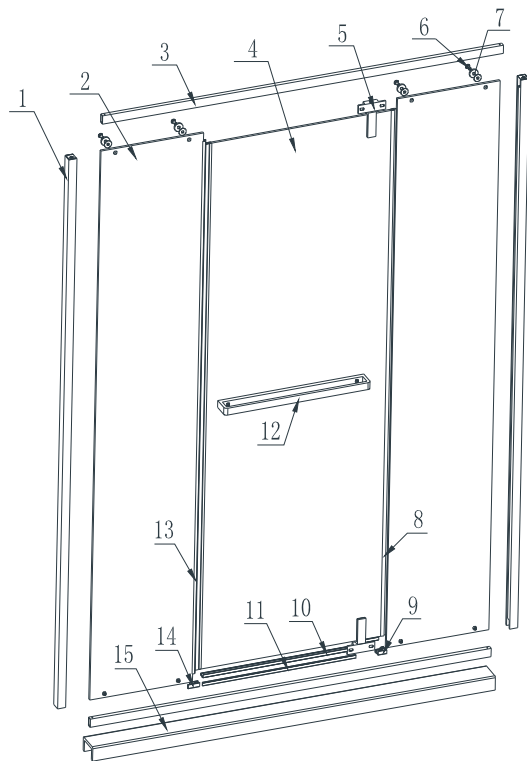
FL40L31



单位:MM

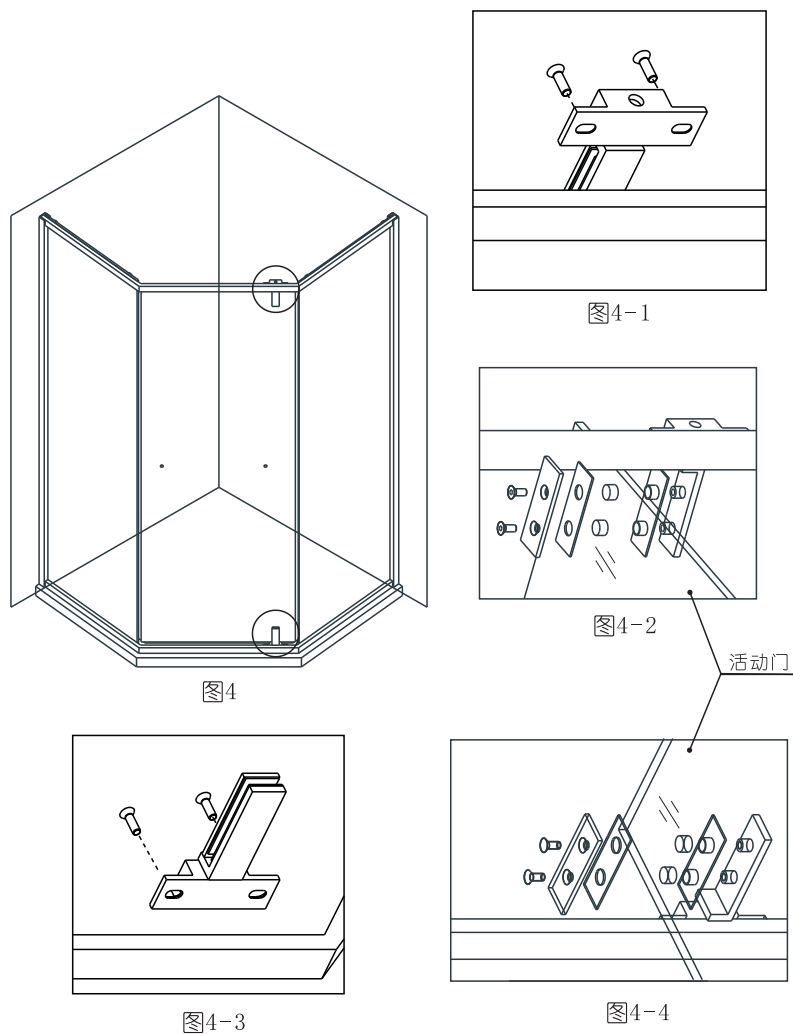
序号	名称	规格	数量	序号	名称	规格	数量
1	40系列边柱型材	2000	2	9	F-002拉手	孔距450	1
2	拉杆	1172*872	2	10	胶条Z309H1-8	1916	1
3	大固定平玻璃	2000*832*8	1	11	导水件90°-8	左或右	1
4	活动平玻璃	1916*648*8	1	12	胶条309E-8	648	1
5	40系列转轴	122*95*22	2	13	胶条R1015B		1
6	小固定平玻璃	2000*484*8	1	14	导水件(磁吸端尖端)-8	左或右	1
7	内六角螺丝	M6*20	8	15	磁条308GA-8	1916/1940	2
8	螺丝金属垫	φ25*5	8	16	塑钢石基	1200*900	1

FL40P31



单位: MM

序号	名称	规格	数量	序号	名称	规格	数量
1	40系列边柱型材	2000	2	9	导水件90°-8	左或右	1
2	固定平玻璃	2000*357*8	2	10	胶条309E-8	648	1
3	拉杆	1394	2	11	胶条R1015B		1
4	活动平玻璃	1916*648*8	1	12	F-002拉手	孔距450	1
5	40系列转轴	122*95*22	2	13	磁条308GC-8	1916/1940	2
6	内六角螺丝	M6*20	8	14	导水件(磁吸端尖端)-8	左或右	1
7	螺丝金属垫	φ25*5	8	15	塑钢石基	1400	1
8	胶条Z309H1-8	1916	1				



5. 将“上门转轴”和“下门转轴”分别用螺丝固定在上下拉杆上(如图4, 4-1, 4-2所示)。

6. 将活动门分别与“上门转轴”和“下门转轴”固定(如图4, 4-3, 4-4所示)。

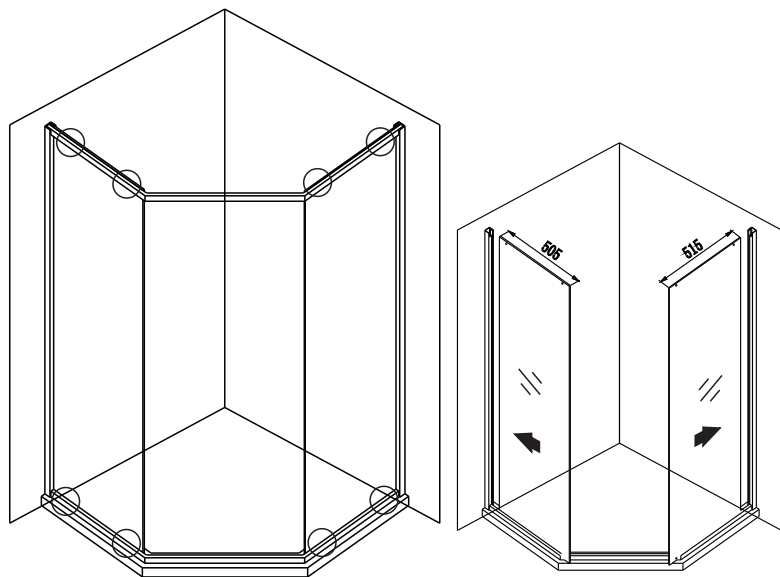


图3

图3-1

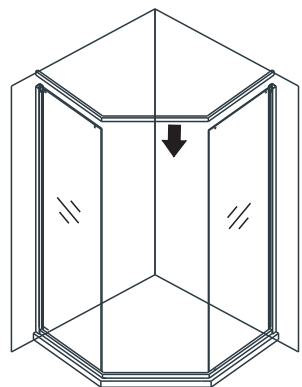


图3-2

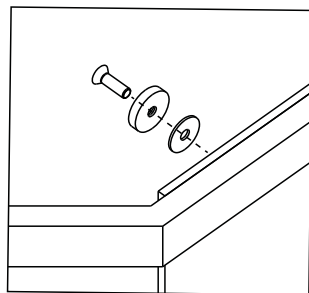
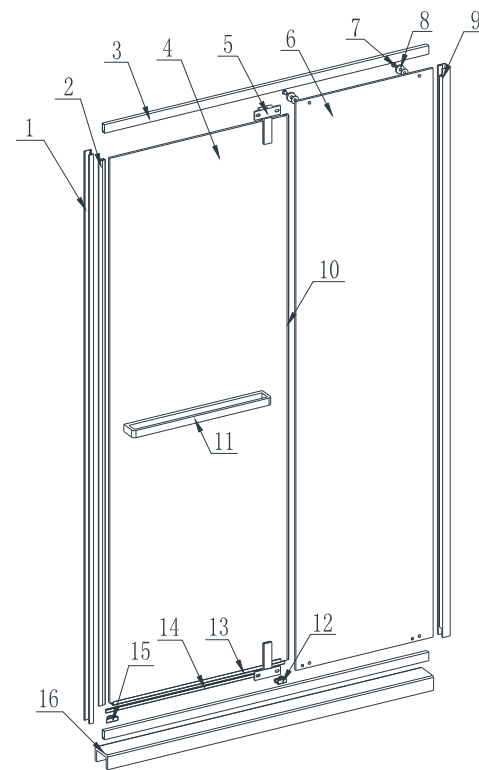


图3-3

4. 将固定玻璃卡入型材中,然后将拉杆卡入型材中,再分别用螺丝将拉杆与两块固定玻璃固定(如图3, 3-1, 3-2, 3-3所示)。

FL40P21



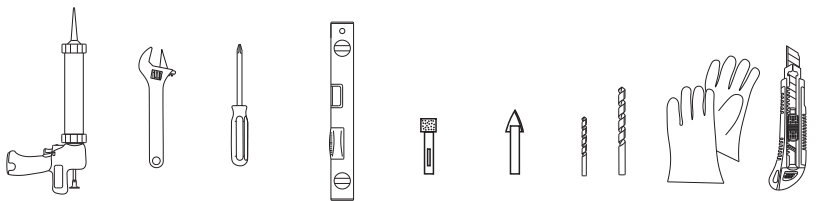
单位:MM

序号	名称	规格	数量	序号	名称	规格	数量
1	边柱型材(磁吸端)	2000	1	9	40系列边柱型材	2000	1
2	磁条308GA-8	1916	1	10	胶条Z309H1-8	1916	1
3	拉杆	1194	2	11	F-002拉手	孔距450	1
4	活动平玻璃	1916*648*8	1	12	导水件90° -8	左或右	1
5	40系列转轴	122*95*22	2	13	胶条309E-8	648	1
6	固定平玻璃	2000*505*8	1	14	胶条R1015B		1
7	内六角螺丝	M6*20	8	15	导水件(磁吸端尖端)-8	左或右	1
8	螺丝金属垫	φ25*5	8	16	塑钢石基	1200	1

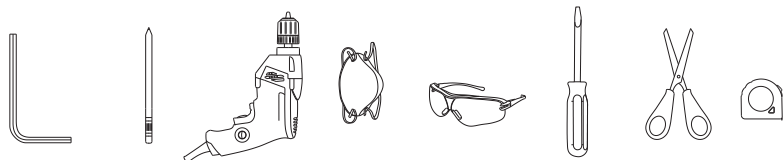
二. 安装准备

1、开箱后请认真阅读此安装使用说明书，清点零部件数量，检查是否有运输损伤，如有问题请及时与当地经销商或本公司联系，您将得到满意的答复。

2、安装常用工具：

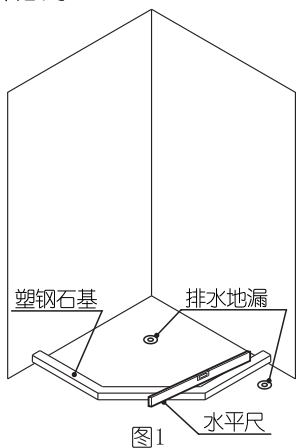


玻璃胶枪 活动扳手 十字螺丝刀 水平尺 玻璃钻头 三角钻头 麻花钻头 防护手套 美工刀



内六角扳手 铅笔 电钻 防护口罩 防护眼镜 一字螺丝刀 剪刀 卷尺

三. 安装步骤(以FL40S31左开门作为安装示例,同系列安装方法相同)



1. 先在淋浴屏风或淋浴房所需安装位置内预留排水地漏，房外也应预留排水地漏，以便排出因意外溢出的水(如图1所示)。

2. 将大理石装在安装位,调至水平,建议将大理石下部10mm埋入地下(如图1所示)。

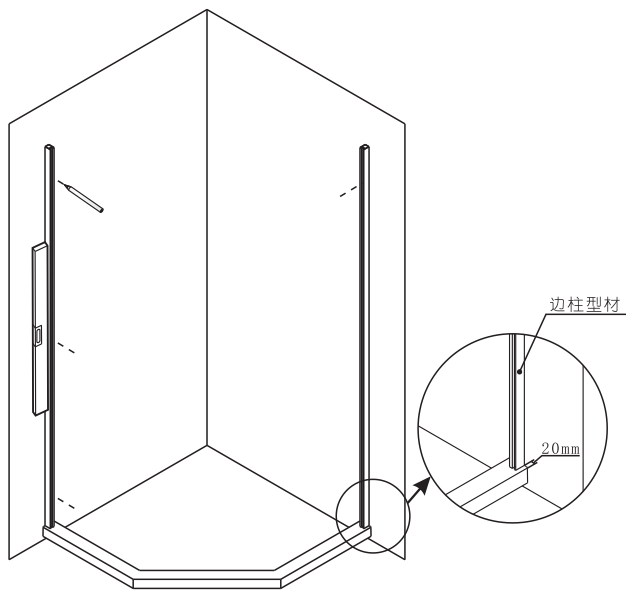


图2

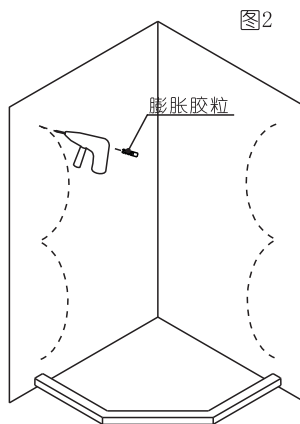


图2-1

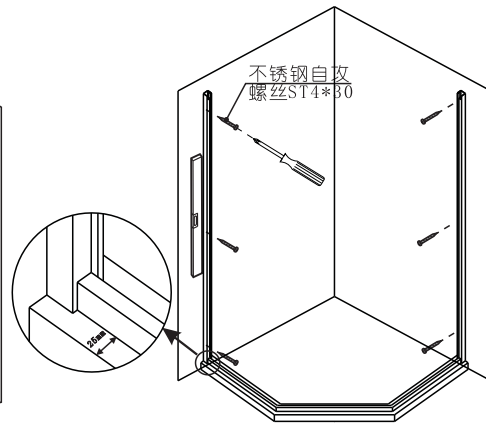


图2-2

3. 将“边柱型材”按图所示，放置于安装位置，在墙上需钻孔位置做好记号，然后在墙上钻好孔，敲入膨胀胶粒，再将拉杆放在石基上，最后将“边柱型材”卡入拉杆中并用螺丝锁紧在墙上(如图2, 2-1, 2-2所示)。